

# INDICE

## Index

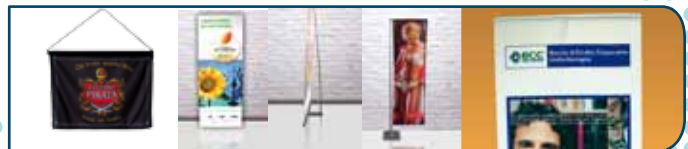
### Bandiere Pubblicitarie *Advertising Flags*



### Bandiere a Vela *Sail Shape Flags*



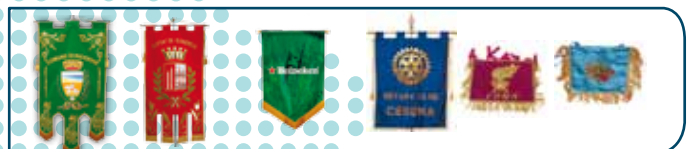
### Stendardi *Standards*



### Gagliardetti *Pennants*



### Gonfaloni *Banners*



### Bandiere da Interno *Internal Flags*



### Fasce da Sindaco e Nastri *Mayor's Sashes and Ribbons*



### Bandiere di Nazioni *National Flags*



### Bandiere di Regioni Italiane *Italian Regional Flags*



### Bandierine da Sventolare *Show Waving Flags*



**Festoni**  
*Festoons*



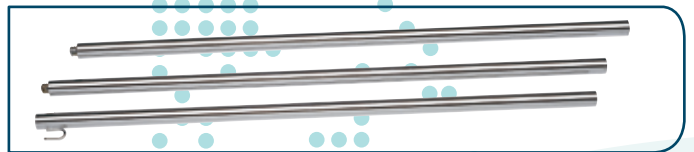
**Bandierine da Tavolo**  
*Small Table Flags*



**Basette da Tavolo**  
*Small Table Flagstands*



**Aste da Interno**  
*Internal Poles*



**Basi da Interno**  
*Internal Bases*



**Attacchi Murali**  
*Wall Mounts*



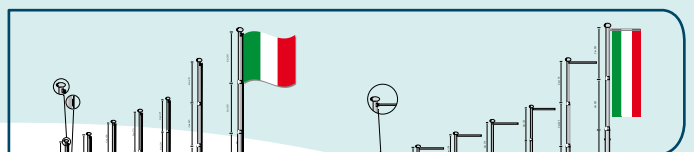
**Aste da Esterno**  
*External Poles*



**Basi da Esterno**  
*External Bases*



**Pennoni**  
*Masts*



**Elenco delle Nazioni - Atlante**  
*List of the Nations - Flagchart*



**Art. 22B**

Bandiere personalizzate in tessuto tecnico, per esterno, stammina di poliestere 100%, poliestere nautico, poliestere economico, twill, con confezione per asta o pennone.

*Personalized advertising flags, horizontal or vertical shape, realized with technical material, woven, knitted, or economic polyester finished, for pole or mast.*







**ART. 22B**

Bandiera personalizzata formato rettangolare realizzata in tessuto stamina di poliestere 100%, extra resistente per esterno, con stampa serigrafica passante a colori al tratto, con effetto speculare, varie misure, completa di asta in alluminio anodizzato per esterno, e base in ferro zincato.

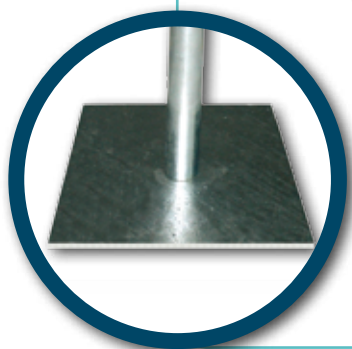
*Personalized advertising flag, rectangular shape, realized in 100% woven polyester material, extra strong for outside use, passing screen colours printing, several sizes, finished with aluminium pole, and iron base.*



**Art. 22B**

Bandiera personalizzata, formato verticale, in tessuto poliestere nautico, per esterno, stampa digitale passante a colori sfumati, completa di asta in alluminio e base in ferro.

*Personalized social flag, horizontal shape, realized with knitted polyester material, outside use, passing digital printing, completed with aluminium pole and iron base.*







Le bandiere vengono confezionate in maniera standard, per asta o pennone, ma su indicazione possono essere confezionate in diverse tipologie per le differenti situazioni.

*Usually flags are made in a standard way, but on request they can be sewn with different accessories for different situations.*



Confezione standard con sagola e guaina.

*Sewn in a standard way with rope and depth.*



Confezione con asola in alto e fascette di guaina cucite, per struttura con braccio.

*Sewn with loop on the top and sewn depthwrappers for pole with arm on the top.*



Confezione con asola in alto e occhielli a vela in metallo all'asta, per struttura con braccio.

*Sewn with loop on the top and metallic eyelets for pole with arm on the top.*



Confezione con asola in alto e moschettoni in PVC all'asta, per struttura con braccio.

*Sewn with loop on the top and PVC snap-hook for pole with arm on the top.*



Confezione con anelli a mezza luna.

*Sewn with half moon rings.*



Confezione con keder in alto e occhielli a vela in metallo all'asta, per struttura con braccio.

*Sewn with keder on the top and metallic eyelet for pole with arm on the top.*

### Art. 22B

Bandiere personalizzate in tessuto tecnico per esterno, stammina di poliestere 100%, o poliestere nautico, con confezione per asta o pennone con braccio, sia fisso che rotante o con sali e scendi.

*Personalized advertising flags, vertical shape, realized with technical cloth, woven or knitted polyester, with pole or mast with fixed, swivel or wind track arm.*



### Art. 22B

Bandiera personalizzata, formato verticale, in tessuto poliestere nautico, per esterno, stampa digitale passante a colori sfumati, completa di asta in alluminio e base in ferro.

*Personalized social flag, horizontal shape, realized with knitted polyester material, outside use, passing digital printing, completed with aluminium pole and iron base.*



### Art. 38BT02

Particolare base sotto ruota in ferro verniciato con braccio telescopico  
*Under wheel painted iron base for telescopic mats with swivelarm.*





**Art. 22B**

Bandiere pubblicitarie, personalizzate, in tessuto poliestere economico o twill, stampa a colori, per esterno, confezione con orlatura perimetrale, fettucce o asola per inserimento di asta PVC.

*Personalized advertizing social flag, realized with economic polyester or twill material, out side use, passing colours printing, with hem on edge and ribbons or loop for PVC pole .*

**Art. 33B01**

Asta in plastica per bandiera.

*PVC pole-flag .*





**Art. 22BV**

Bandiere personalizzate a vela, realizzate in tessuto poliestere nautico, per esterno, stampa digitale passante a colori, con effetto speculare, complete di asta flessibile, misure come da specchietto allegato.

*Personalized advertising flag, sail shape, realized with knitted polyester material, for outside use, with passing digital printing, finished with pliant pole. Dimension as per the enclosed sizetable.*

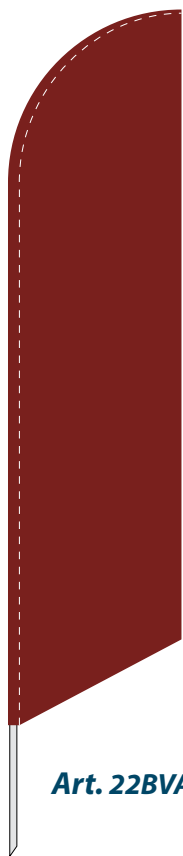
| Misure bandiere a vela |           |
|------------------------|-----------|
| S                      | 70 x 250  |
| M                      | 85 x 300  |
| L                      | 100 x 400 |

**Art. 22BG**

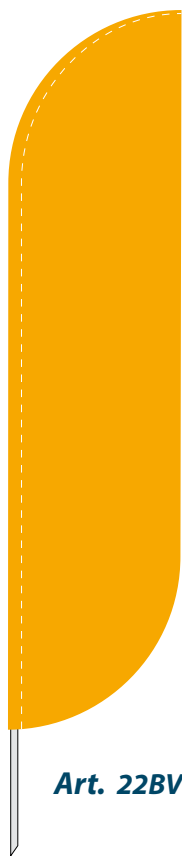
Bandiere personalizzate a goccia, realizzate in tessuto poliestere nautico, per esterno, con stampa digitale passante a colori, con effetto speculare, complete di asta flessibile, misure come da specchietto.

*Personalized advertising flag, drop shape, realized with knitted polyester material, for outside use, with passing digital printing, finished with pliant pole. Dimension as per the enclosed sizetable.*

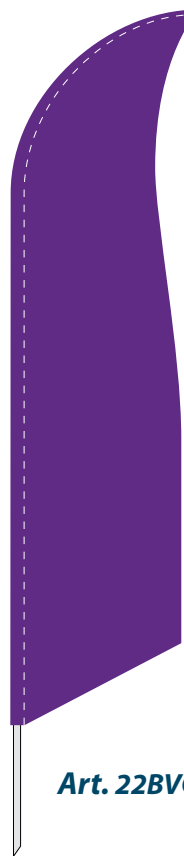
| Misure bandiere a goccia |           |
|--------------------------|-----------|
| S                        | 90 x 200  |
| M                        | 125 x 250 |
| L                        | 160 x 325 |



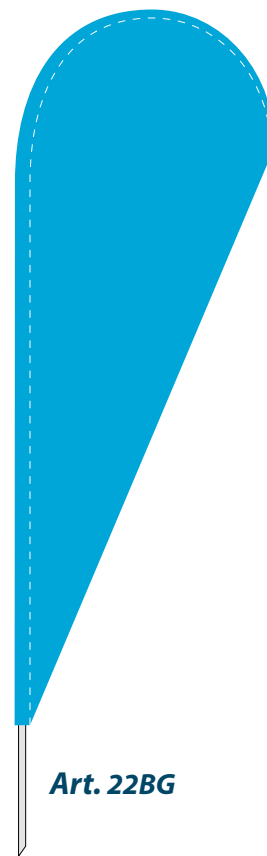
**Art. 22BVA**



**Art. 22BVB**



**Art. 22BVC**



**Art. 22BG**



### Art. 22BVXS

KIT BANDIERA a VELA XS da interno, in tessuto poliestere nautico, personalizzata con stampa digitale personalizzata, misura vela cm50x180, altezza complessiva cm210 circa. Il KIT XS comprende inoltre un'asta flessibile telescopica in vetroresina da cm240, una base in ferro verniciato nero e una borsa nera in nylon. Peso totale kg 1,2 circa.

*BEACH FLAG SAIL SHAPE KIT, internal use, full printed on knitted polyester, flag size cm50x180, pole size cm 210. The KIT include one telescopic fiberglass pole cm240, one steel black painted and a black nylon bag. Total weight kg 1,2.*



### ART. 22BGXS

KIT BANDIERA a GOCCIA XS da interno, in tessuto poliestere nautico, personalizzata con stampa digitale personalizzata, misura goccia cm60x140, altezza complessiva cm180 circa. Il KIT XS comprende inoltre un'asta flessibile telescopica in vetroresina da cm240, una base in ferro verniciato nero e una borsa nera in nylon. Peso totale kg 1,2.

*BEACH FLAG DROP SHAPE KIT, internal use, full printed on knitted polyester, flag size cm60x140, pole size cm 180. The KIT include one telescopic fiberglass pole cm240, one steel black painted and a black nylon bag. Total weight kg 1,2.*



### KIT BEACH FLAG ALLUMINIO

Completo di asta in alluminio con cimino pieno in vetroresina flessibile, base in ferro cromato a X ripiegabile con perno rotante, zavorra in di PVC da riempire ad acqua e n. 1 borsa in nylon per il trasporto, bandiera esclusa.

*ALUMINIUM BEACH FLAG KIT The KIT include one aluminium and fiberglass flexible pole, one cross steel closing base chrome plated and one nylon carryng bag. Flag not included.*



### Art. 38BV02

Base a Vite: Base a vite (opzionale), per bandiere a vela/goccia, con perno rotante per terreni morbidi/sabbia/neve.

*ROTATING SCREW BASE (optional), to use with beach flag on grass/sand/snow soil.*



### Art. 38BV01

Base economica in cemento ricoperto, auto portante, 40 x 40 x 10 cm., peso kg. 23, ad un innesto, per bandiere a vela, a goccia e aste in alluminio Art. 35B

*Self-supporting pvc black, size 40 x 40 x 10 cm., weight kg. 23, for one pole, for sail or drop shaped flags and Art. 35B aluminium flagpole.*

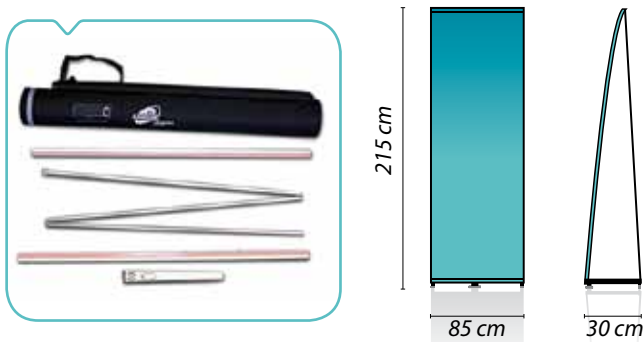




### Art. 25BE L Display

Pannello espositore auto portante in tessuto poliestere pesante, mono facciale, completo di struttura in metallo intercambiabile, smontabile, completo di borsa per il trasporto, kg. 2,00.

*Self-supporting personalized pannel, realized with technical weighty polyester cloth, one side printing, with interchangeable collapsible metallic stand, complete with its carriage bag, kg. 2,00.*



### Art. 25BRU Roll-Up

Espositore autoportante con struttura in alluminio roll-up autoavvolgenti completo con banner in poliestere pesante stampato ad altissima risoluzione in sublimazione e borsa in nylon nera per il trasporto. Misure disponibili cm 70/85/100/120/150 X 200

*Self-standing displays aluminium structure for retractable graphic banner printed on heavy polyester at highest resolution in sublimation, carrying bag included. Available sizes cm70/85/100/120/150X200*



**Art. 25BS**

Pannello stendardo in tessuto poliestere, mono o bi facciale, completo di struttura auto portante in alluminio con braccetti orizzontali e base in ferro zincato, misure come da specchietto.

*Self-supporting personalized banner, realized with technical polyester material, one or two sides printing, with self-supporting aluminium stand, completed with horizontal arms and iron base, dimension as the sizetable.*

| Misure pannello stendardo |               |
|---------------------------|---------------|
| 75/100x160                | h. asta mt. 2 |
| 75/100x260                | h. asta mt. 3 |

**Art. 25BH**

Stendardo personalizzato, in tessuto poliestere, bi facciale, per esterno, ricamato a macchina o stampato, completo di asta in alluminio e attacco murale inclinato.

*Personalized banner, machine embroidered or printed, realized with technical polyester material, two sides, for outside use, with aluminium pole, and iron wall attachment.*





**Art. 25BP**

Stendardo personalizzato, realizzato in tessuto poliestere monofacciale o bifacciale, con appoggio a parete, confezionato con taglio a caldo o orlatura sui lati e asola in alto con traversino in PVC e fune passante, o con occhielli a vela in metallo sul perimetro.

*Personalized wall banner, realized with polyester, one or two sides image, for wall hold, sewn with hot cut or hem on edge and a loop on the top for PVC spring line and passing rope, or with metallic eyelet on edge.*



**Art 25BG**

Pannello di grandi dimensioni per arredi interni ed esterni.

*Personalized big sizes pannel for inside and outside decoration.*



**Art. 29B**

Gagliardetti personalizzati, realizzati in raso rigido, lucido o moella di viscosa, stampati o ricamati a macchina e a mano, di varie misure e sagome.

*Personalized social pennant, realized with brilliant or stiff satin, or synthetic silk, printed or hand / machine embroidered, on several sizes and shapes.*



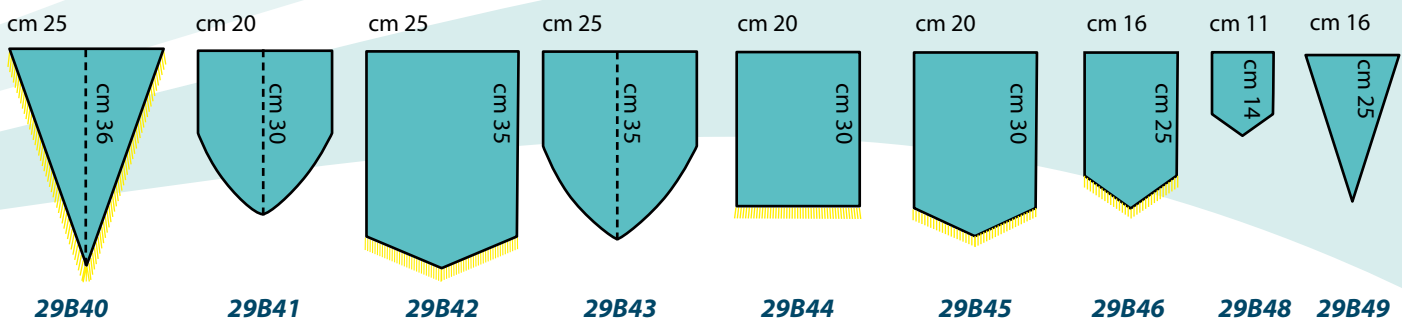
Particolare ricamato a macchina.  
Detail embroidered by machine



Particolare ricamato a mano.  
Detail embroidered by hand



**Misure gagliardetti Size of pennants**





**Art. 61B**

Gonfaloni ricamati a mano, a macchina o stampati, misure e formati su richiesta, realizzati in tessuto di seta pura, moella di viscosa o poliestere pesante, con particolari anche dipinti a mano.

*Hands or machine embroidered, or printed banner, with sizes and shapes on request, realized on pure or synthetic silk, or polyester, with hand painted details also.*









Particolare ricamato a mano. *Hand embroidered detail.*



Particolare ricamato a macchina. *Machine embroidered detail.*



**Art. 44B11**

Cinturone in nylon porta asta

*Nylon belt in order to hold poles*



**Art. 44B01**

Borsa in nylon pesante per il trasporto di aste e bandiere

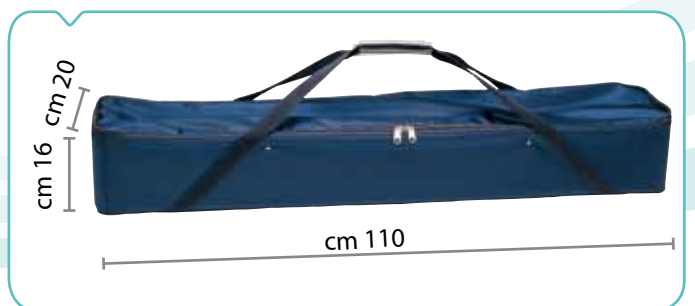
*Heavy nylon case for the carriage of pole and flag*



**Art. 44B02**

Borsa in nylon pesante per gonfalone e accessori

*Heavy nylon case for the carriage of banner and accessories*



**Art. 03B01**

Set per ufficio composto da una bandiera Italiana in seta pura, dim. cm. 100x150, con frangia dorata, base in ottone cromato, asta in ottone cromato divisibile in sezioni h. cm. 225, e lancia generica in ottone lucido.

*Office completed set composed of one Italian pure silk flag, size cm. 100x150, with gold fringe on edge, chrome brass base and pole, and brilliant gold ferrules.*



**Art. 03B03**

Set per ufficio composto da una bandiera Italiana e una bandiera della C.E. in seta pura, dim. cm. 100x150, con frangia dorata, base in ottone cromato a due innesti, due aste in ottone cromato divisibile in sezioni h. cm. 225, e due lance generiche in ottone lucido.

*Office completed set composed of one Italian and one C.E. pure silk flags, size cm. 100x150, with gold fringe on edge, chrome brass base for two poles, two chrome brass pole cm. 225, and two brilliant gold ferrules.*



**Art. 64B01**

Bandiera Italiana in seta pura, dim. cm. 100x150, con frangia dorata.  
*Pure silk Italian flag, size cm. 100x150, with gold fringe on edge.*



**Art. 64B02**

Bandiera C.E. in seta pura, dim. cm. 100x150, con frangia dorata.  
*Pure silk C.E. flag, size cm. 100x150, with gold fringe on edge.*



**ART. 03B04 :**

set per ufficio composto da una bandiera italiana in tessuto stamina di poliestere 100%, dim. cm. 100x150, base in ferro cromato con anima pesante interna, asta in ferro cromato da cm. 225 divisibile in tre parti con montaggio per avvitamento, e lancia generica in ottone lucido

*Office completed set composed of one italian 100% woven polyester flag, size cm. 100x150, chrome iron base with divided into three parts chrome iron cm. 225 pole, and brilliant gold brass ferrules.*



**ART. 03B05 :**

Set per ufficio composto da una bandiera cee in tessuto stamina di poliestere 100%, dim. cm. 100x150, base in ferro cromato con anima pesante interna, asta in ferro cromato da cm. 225 divisibile in tre parti con montaggio per avvitamento, e lancia generica in ottone lucido

*Office completed set composed of one cee 100% woven polyester flag, size cm. 100x150, chrome iron base with divided into three parts chrome iron cm. 225 pole, and brilliant gold brass ferrules.*



**ART. 03B06 :**

Set per ufficio composto da una bandiera italiana e una cee in tessuto stamina di poliestere 100%, dim. cm. 100x150, base in ferro cromato con anima pesante interna a due innesti, due aste in ferro cromato da cm. 225 divisibili in tre parti con montaggio per avvitamento, e due lance generiche in ottone lucido

*Office completed set composed of one italian and one cee 100% woven polyester flags, size cm. 100x150, chrome iron base for two poles, with two divided into three parts chrome iron cm. 225 poles, and two brilliant gold brass ferrules.*



**ART. 03B07 :**

Set per ufficio composto da una bandiera italiana in tessuto stammina di poliestere 100%, dim. cm. 80x120, base in resina plastica pesante, asta in ferro cromato da cm. 210 unico pezzo, e pomolo in ottone lucido diam. mm. 50 -

*Office completed set composed of one italian 100% woven polyester flag, size cm. 80x120, havy plastic resin base with crome iron cm. 210 pole, anc brilliant gold brass knob. size mm. 50*



**ART. 03B08 :**

Set per ufficio composto da una bandiera cee in tessuto stammina di poliestere 100%, dim. cm. 80x120, base in resina plastica pesante, asta in ferro cromato da cm. 210 unico pezzo, e pomolo in ottone lucido diam. mm. 50

*Office completed set composed of one cee 100% woven polyester flag, size cm. 80x120, havy plastic resin base with crome iron cm. 210 pole, anc brilliant gold brass knob. size mm. 50*



**ART. 03B09 :**

Set per ufficio composto da una bandiera italiana e una cee in tessuto stammina di poliestere 100%, dim. cm. 80x120, base in resina plastica pesante a due innesti, due aste in ferro cromato da cm. 210 unico pezzo, e due pomoli in ottone lucido diam. mm. 50

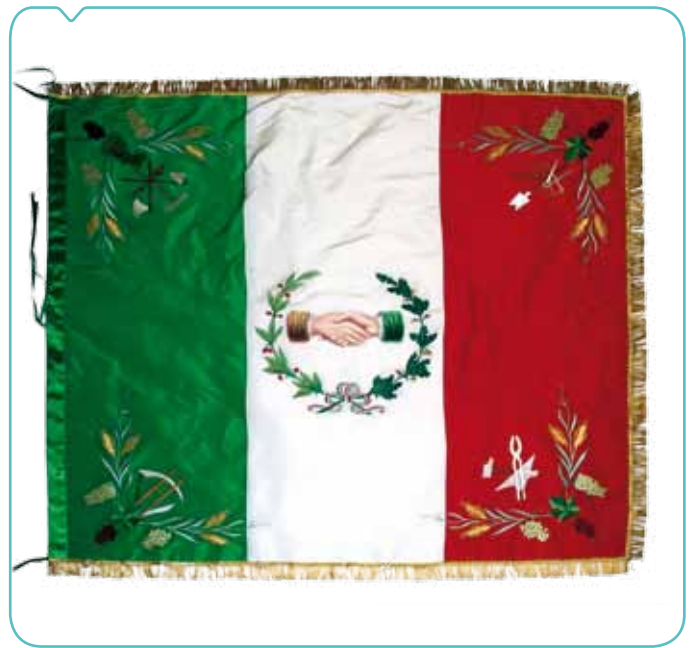
*Office completed set composed of one italian and one cee 100% woven polyester flags, size cm. 80x120, havy plastic resin base for two poles, with two crome iron cm. 210 poles, and two brilliant gold brass knobs size mm. 50.*





**Art. 64B03**

Bandiera personalizzata in seta pura, dim. cm. 100x150, con frangia dorata, sia ricamata a mano che a macchina.  
*Pure silk personalized flag, size cm. 100x150, with gold fringe on edge, realized with hand or machine embroidery.*





**Art. 02B01**

Fascia da sindaco  
ricamata a macchina.  
*Mayor's sash machine  
embroidered.*



**Art. 02B02**

Fascia da sindaco  
ricamata a mano.  
*Mayor's sash hand  
embroidered.*



**Art. 02B22**

Fascia da Presidente  
della Provincia ricamata  
a mano.  
*District's President sash  
hand embroidered.*



Particolare  
confezione con  
fiocco.

*Detail of finishing  
with a bow.*



Particolare  
ricamato a mano.  
*Detail hand  
embroidered.*



Particolare  
ricamato a  
macchina.  
*Detail machine  
embroidered.*

**Art. 05B01**

Nastro tricolore.  
*Tricolored ribbon.*



**Art. 05B02**

Nastro a lutto.  
*Mourning ribbon.*



**Art. 05B03**

Nastri ricamati per  
bandiere.  
*Embroidered ribbon for  
flags.*





**Art. 24B**

Bandiere di nazioni, formato classico, realizzate in tessuto stammina di poliestere 100%, extra resistente per esterno, vari formati, confezionate per asta o pennone.

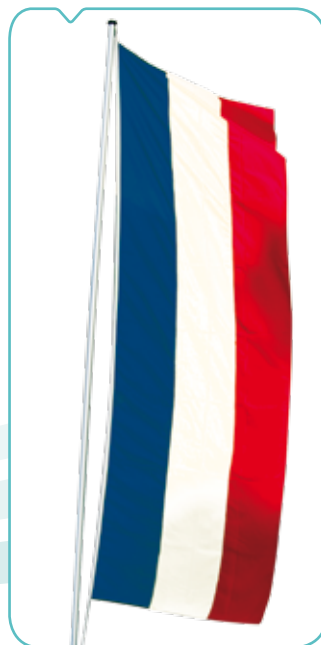
*National flags, classic shaped, realized with 100% woven polyester, extra strong for outside use, with pole or mats finished.*



**Art. 26B**

Bandiere di nazioni, formato verticale, realizzate in tessuto stammina di poliestere 100%, extra resistente per esterno, vari formati, confezionate per asta o pennone.

*National flags vertical shaped, realized with 100% woven polyester, extra strong for outside use, with pole or mats finished.*







**ART. 65B BANDIERE REGIONI ITALIANE - ITALIAN REGIONAL FLAGS**

Tutte le bandiere regionali italiane sono realizzate in tessuto stamina di poliestere 100% fino alla misura cm. 100x150 compresa, le misure più grandi sono realizzate in tessuto poliestere nautico.

All Italian regional flags are realized with 100% woven polyester until 100x150 size, bigger are realized with knitted polyester.



| Regione        | Settore | Regione               | Settore | Regione    | Settore | Regione             | Settore |
|----------------|---------|-----------------------|---------|------------|---------|---------------------|---------|
| Abruzzo        | 2       | Friuli Venezia Giulia | 6       | Molise*    | 6       | Toscana             | 3       |
| Basilicata     | 2       | Lazio*                | 6       | Piemonte   | 6       | Trentino Alto Adige | 6       |
| Calabria       | 3       | Liguria               | 6       | Puglia     | 6       | Umbria*             | 6       |
| Campania       | 2       | Lombardia**           | 2       | Sardegna** | 3       | Valle d'Aosta**     | 1       |
| Emilia Romagna | 3       | Marche                | 5       | Sicilia**  | 6       | Veneto              | 6       |

(\* Le regioni indicate con asterisco (\*) sono realizzate in tessuto poliestere nautico anche nella misura 100X150).

(\*\* Le regioni indicate con doppio asterisco (\*\*\*) sono realizzate in tessuto stamina di poliestere 100% in tutte le misure e vanno regolarmente scontate).

**Art. 31B01**

Bandierine di nazioni, da sventolare per manifestazioni, dim. cm. 20x30, realizzate in materiale polietilene, confezionate con astina in PVC cm. 45.

*Show waving nations flags, size cm. 20x30, realized with polyethylene, sewn with PVC pole cm. 45.*



**Art. 31B02**

Bandierine Italia nazionale, da sventolare per manifestazioni, dim. cm. 20x30, realizzate in tessuto poliestere economico, pongè, confezionate con orlo perimetrale, e astina in PVC cm. 45.

*Show waving Italian national flag, size cm. 20x30, realized with economic polyester, pongè, sewn with hem on edge and PVC pole cm. 45.*





**Art. 31B03**

Bandierine personalizzate, da sventolare per manifestazioni, dim. cm. 15x22 o 20x30, realizzate in materiale plastico, stampate sui due lati, tagliate al vivo e confezionate con astina in PVC cm. 45.

*Show waving personalized social flags, size cm. 20x30 or 15x22, realized in plastic material for outside use, printed on both sides, net cut on edge, and sewn with PVC pole cm. 45.*





**Art. 31B04**

Bandierina personalizzata in materiale plastico per esterno, completa di attacco murale e asta cm. 60 circa.

*Personalized social plastic flag, sewn with plastic wall attachment and pole cm. 60 about.*

**20B06**

Festone personalizzato, lunghezza e misura bandiere da definire, realizzato in materiale per esterno, stampato a colori su due lati.

*Festoon with personalized flags, length and flags sizes on request, realized with outside material, colours printing on both sides.*









**Art 20B01**

Festoni composti da n.28 bandierine triangolari in PVC misura cm 20x30 a colori alternati, lunghezza totale 10 mt.

*Festoons composed of n. 28 small triangular PVC flags measuring cm 20x30 in alternate colours, total length 10 mt.*

**Art 20B02**

Festoni composti da n.28 bandierine rettangolari di Nazioni misura cm 20x30 in tessuto stamina di poliestere, lunghezza totale 10 mt.

*Festoons composed of n. 28 small rectangular woven polyester flags of Nations measuring cm 20x30 total length 10 mt.*

**Art 20B03**

Festoni composti da n.15 bandierine rettangolari di Nazioni misura cm 14x20 in tessuto stamina di poliestere, lunghezza totale 5 mt.

*Festoons composed of n. 15 small rectangular woven polyester flags of Nations measuring cm 14x20 total length 5 mt.*





**Art 20B04**

Festoni composti da n.24 bandierine rettangolari di Nazioni misura cm 20x30 in polietilene, lunghezza totale 10 mt.

*Festoons composed of n. 24 small rectangular polyethylene flags of Nations measuring cm 20x30 total length 10 mt.*



**Art 20B05**

Festoni composti da n.24 bandierine triangolari misura cm 20x30 in polietilene lunghezza totale 10 mt.

*Festoons composed of n. 24 small triangular polyethylene flags measuring cm 20x30 total length 10 mt.*



**Art. 30B01**

Bandierine da tavolo di nazioni, dim. cm. 14x21, realizzate in tessuto rayon, per interno, tagliate al vivo sui lati.

*Small table national flags, size cm. 14x21, realized with rayon material for inside use.*

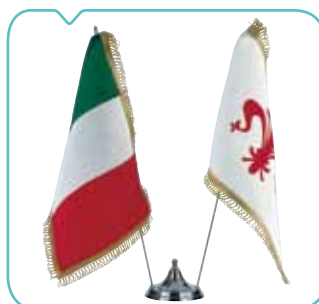




**Art. 30B02**

Bandierine personalizzate, dim. 20x30, sia verticali che orizzontali, per scrivania, realizzate in tessuto di raso, semplice o doppio, poliestere nautico o stammina di poliestere con stampa passante, e moella sia stampata che ricamata a macchina con frangia sui lati, con asola per inserimento di astina sia in legno che in ottone.

*Personalized social flags for desk size cm. 20x30, horizontal or vertical shape, realized with single or double side satin material, woven or knitted polyester with passing printing, or embroidered or printed synthetic silk with edge-fringe with pole side loop for brass or wood table base.*





**Art. 30B03**

Bandierine personalizzate, dim. cm. 9x13, per scrivania, realizzate in tessuto di raso, semplice o doppio, o poliestere nautico con stampa passante, confezionate con asola per inserimento di astina, complete di astina da tavolo cm. 23 in legno naturale con pallina terminale, e basetta da tavolo a più innesti.

*Desk personalized social flags, size cm. 9x13, realized with single or double side satin material or knitted polyester with passing printing, with pole side loop sewn with wooden cm. 23 pole, small wooden ferrules and small table base for several grafts.*

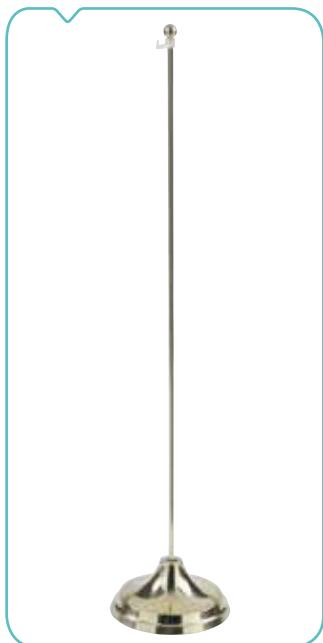




**Art. 43B01**

Basetta da tavolo in ottone con 1 astina h. cm35.

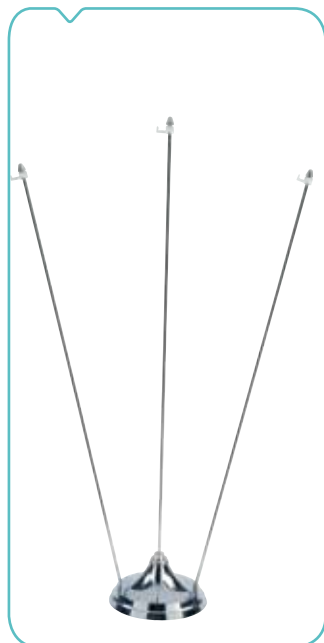
*Small table brass stand with 1 flagpole, h.cm 35.*



**Art. 43B03**

Basetta da tavolo in ottone cromato con 3 astine h. cm35.

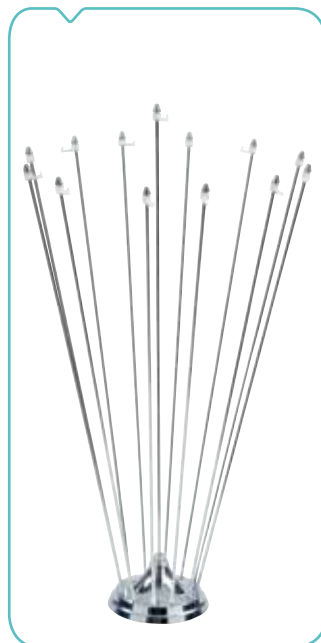
*Small table chrome brass stand with 3 flagpoles, h.cm 35.*



**Art. 43B07**

Basetta da tavolo in ottone cromato con 13 astine h. cm35.

*Small table chrome brass stand with 13 flagpoles, h.cm 35.*



**Art. 43B51**

Astina per bandiera da finestrino auto, in PVC.

*Flag window car PVC pole.*



**Art. 43B10**

Basetta da tavolo in legno con 1 astina h. cm35.

*Small wooden table stand with 1 flagpole, h.cm 35.*



**Art. 43B11**

Basetta da tavolo in legno con 3 astine h. cm35.

*Small wooden table stand with 3 flagpoles, h.cm 35.*



**Art. 43B12**

Basetta da tavolo in legno con 5 astine h. cm35.

*Small wooden table stand with 5 flagpoles, h.cm 35.*



**Art. 43B50**

Astina in ottone cromato da auto con attacco a magnete per bandiera.

*Chrome brass car flag pole, with magnet.*



Puntale  
Comunale  
Municipal  
ferrules



**Art. 42B**

Puntali per aste da ufficio in ottone.

*Brass ferrules for office flagpoles.*



**Art. 37B**

Asta in ottone, divisa in sezioni, diam. mm. 22, con montaggio per avvitamento, diverse altezze, per basi da interno.

*Chrome brass or flag-pole, separated into more sections, diam. mm. 22, with screw installation, several lengths, for inside bases.*

**Art. 37BF**

Asta in ferro cromato, divisa in sezioni, diam. mm. 22, con montaggio per avvitamento, diverse altezze, per basi da interno.

*Chrome iron flag-pole, separated into more sections, diam. mm. 22, with screw installation, several lengths, for inside bases.*



**Art. 79B**

Traversino in ottone cromato per gonfaloni.

*Horizontal chrome plated brass-pole for banners.*

**Art. 49B**

Aste per gonfaloni ricoperte in velluto.

*Velvet dressed for banners poles.*





**Art. 39 L01**

Base da interno in legno naturale cm 40x40x6.

*Natural wood base for 1 flag pole for office use cm 40x40x6.*



**Art. 39B01**

Base da ufficio in ottone sia cromato che lucido, ad un innesto, con anima pesante in ghisa, diam. cm. 30.

*Chrome or shiny brass base for office, one pole, with inside cast-iron weight, diam. cm. 30.*



**Art. 39B02**

Base per ufficio in ottone cromato con 2 innesti.

*Chrome plated brass base for 2 flagpoles for office use.*



**Art. 39B03**

Base per ufficio in ottone cromato con 3 innesti.

*Chrome plated brass base for 3 flagpoles for office use.*



**Art. 39BF01**

Base da ufficio in ferro cromato a un innesto con anima pesante diam. cm. 30.

*Chrome iron base for office, one pole, with weight, diam. Cm. 30.*



**Art. 39BF02**

Base da ufficio in ferro cromato a due innesti con anima pesante diam. cm. 30.

*Chrome iron base for office, two poles, with weight, diam. Cm. 30.*



**Art. 39BF03**

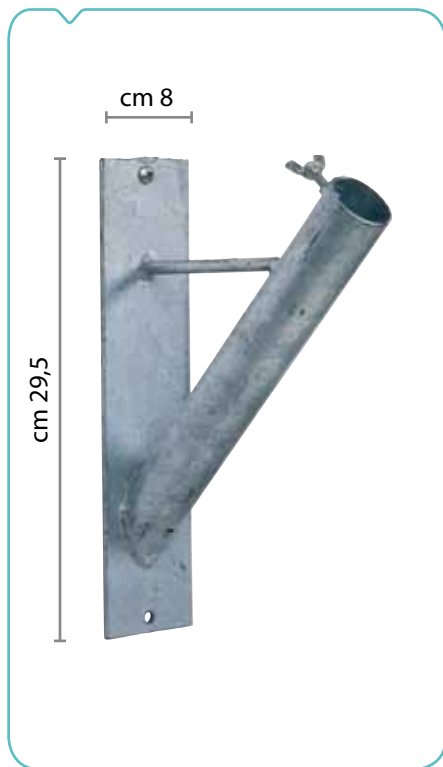
Base da ufficio in ferro cromato a tre innesti con anima pesante diam. cm. 30.

*Chrome iron base for office, three poles, with weight, diam. Cm. 30.*



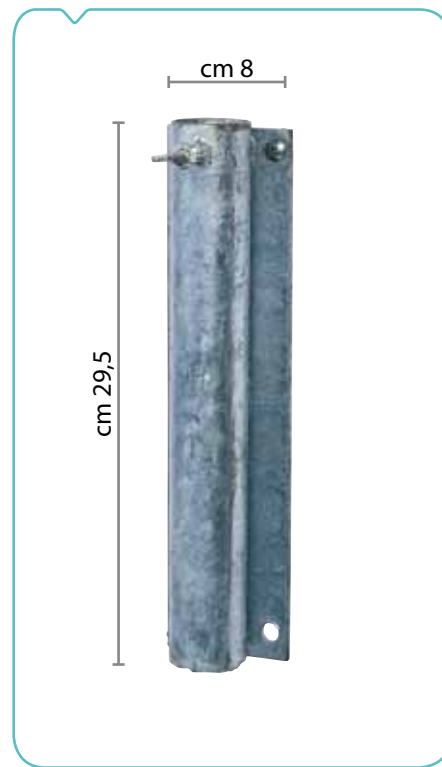
**Art. 40B01**

Attacco murale inclinato Ø mm 38 in ferro zincato.  
Hot galvanized iron inclined wall attachment, Ø mm 38.



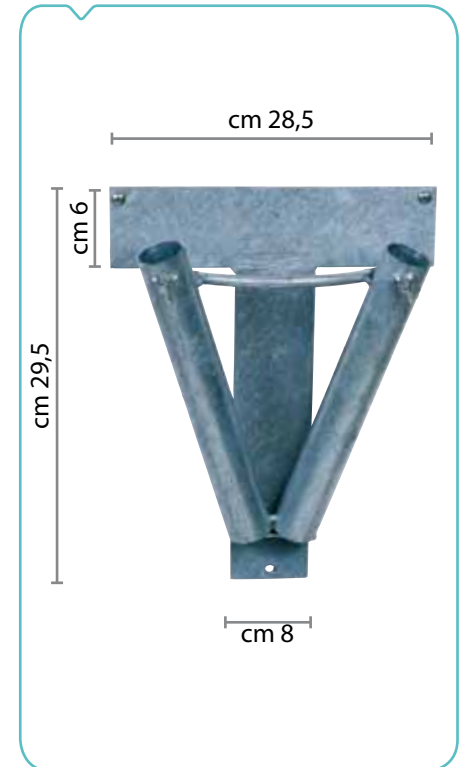
**Art. 40B02**

Attacco murale verticale Ø mm 38 in ferro zincato.  
Hot galvanized iron vertical wall attachment, Ø mm 38.



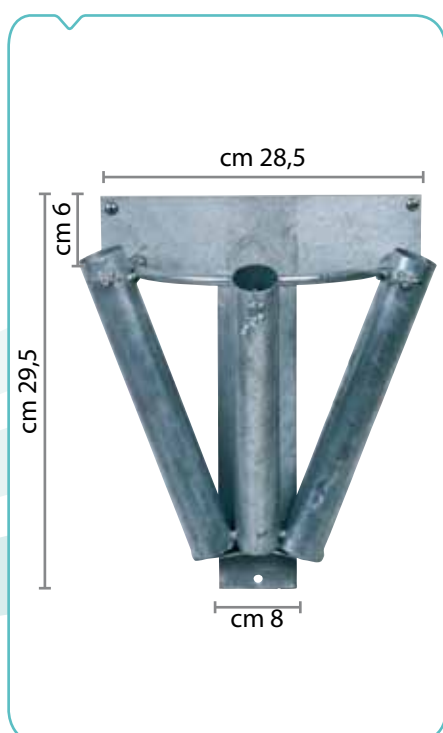
**Art. 40B03**

Attacco murale in ferro zincato a caldo, a due posti Ø mm 38.  
Hot galvanized iron wall attachment, for 2 poles Ø mm 38.



**Art. 40B04**

Attacco murale in ferro zincato a caldo, a raggera a 3 posti Ø mm 38.  
Hot galvanized iron wall attachment, for 3 poles Ø mm 38.



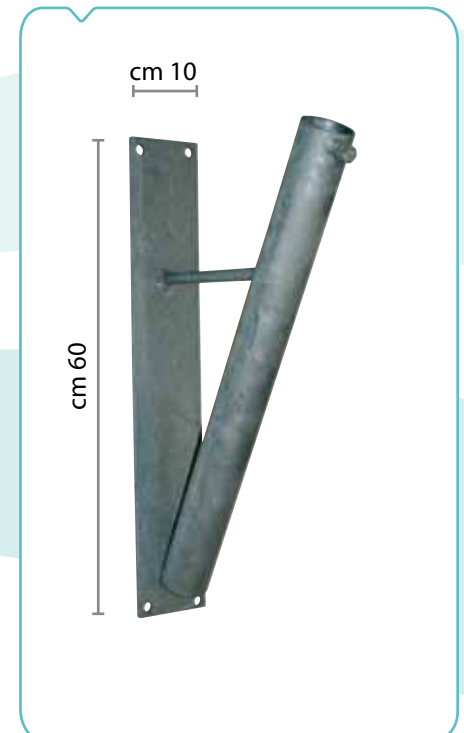
**Art. 40B05**

Set di piastre in ferro zincato a caldo per pennone.  
Hot galvanized iron soleplate set for mast.



**Art. 40B06**

Attacco murale inclinato Ø mm 50 in ferro zincato caldo.  
Hot galvanized iron inclined wall attachment, Ø mm 50.





**Art. 35B**

Aste in alluminio complete di puntale, gancio e passafune Ø mm 35.

*Aluminium poles complete with ferrule, hook and cleat for rope Ø mm 35.*



**Art. 01A01**

Terminali in nylon Ø mm 30.  
*Nylon ferrule Ø mm 30.*



**Art. 01A02**

Gancio in nylon.  
*Nylon hook.*



**Art. 01A03**

Passafune in nylon.  
*Nylon cleat for rope.*



**Art. 01A04**

Bitta in nylon.  
*Nylon bitt.*



**Art. 35B**

Aste in alluminio complete di puntale, gancio e passafune Ø mm 35, h. 2 - 3 - 4 mt.

*Aluminium poles complete with ferrule, hook and cleat for rope Ø mm 35, h. 2 - 3 - 4 mt.*



**Art. 35B/14/15/16**

Aste in alluminio complete di braccio rotante e terminale. h. 2 - 3 - 4 mt.

*Aluminium poles complete with fixed arm and ferrule, h. 2 - 3 - 4 mt.*

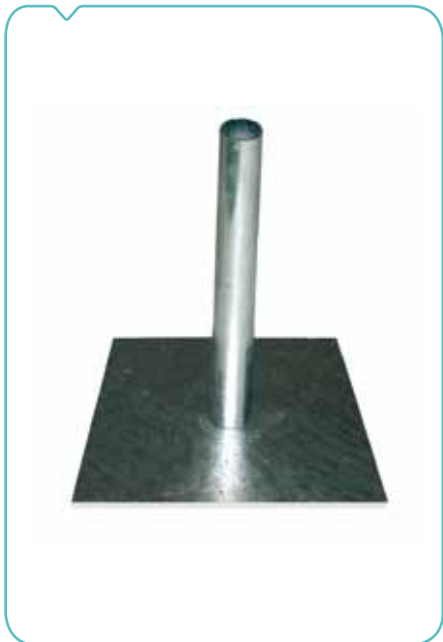




**Art. 38B01**

Base portabandiera a un innesto in ferro zincato a caldo per esterno, a forma quadrata dimensione lato cm. 30.

*Flag-pole hot galvanized iron base, for one flagpole, for outside use, with square shaped, side size cm. 30.*



**Art. 38B02**

Base portabandiera a due innesti in ferro zincato a caldo per esterno, a forma quadrata dimensione lato cm. 30.

*Flag-pole hot galvanized iron base, for two flagpoles, for outside use, with square shaped, side size cm. 30.*



**Art. 38B03**

Base portabandiera a tre innesti in ferro zincato a caldo per esterno, a forma quadrata dimensione lato cm. 30.

*Flag-pole hot galvanized iron base, for three flagpoles, for outside use, with square shaped, side size cm. 30.*



**Art. 38B04**

Base portabandiera a quattro innesti in ferro zincato a caldo per esterno, a forma quadrata dimensione lato cm. 35.

*Flag-pole hot galvanized iron base, for four flagpoles, for outside use, with square shaped, side size cm. 35.*



**Art. 38B05**

Base portabandiera a cinque innesti in ferro zincato a caldo per esterno, a forma quadrata dimensione lato cm. 35.

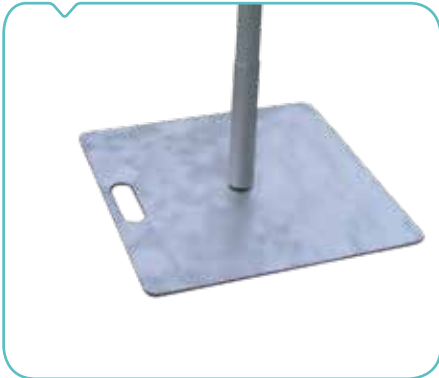
*Flag-pole hot galvanized iron base, for five flagpoles, for outside use, with square shaped, side size cm. 35.*



**Art. 38BT01**

Base in ferro zincato a caldo, auto portante, a forma quadrata lato cm. 60, per pennone telescopico Art. 34C, peso 23 kg

*Hot galvanized steel base to use with telescopic flagpole Art.34C, self-supporting, square shape side cm. 60x60 weight 23Kg*



**Art. 38BT02**

Base in ferro verniciato, sotto ruota, per pennone telescopico Art. 34C

*Under wheel silver painted steel base to use with telescopic flagpole Art.34C*



**Art. 38BV01**

Base economica in cemento ricoperto, auto portante, 40 x 40 x 10 cm. , peso kg. 23, ad un innesto, per bandiere a vela, a goccia e aste in alluminio Art. 35B

*ECO CONCRETE BASE self-supporting black pvc covered, size 40 x 40 x 10 cm, weight 23kg, to use with beach flag or aluminium flgpole Art.35B*



**Art. 38BV02**

Base a Vite, in plastica, per terreni morbidi, ad un innesto, per bandiere a vela e a goccia.

*Plastic screw base, for soft lands, for one pole, for sail or drop shaped flags.*



**Art. 36B01**

Asta in legno completa di puntale e attacchi Ømm23,Hmt 1.

*Wooden pole complete with ferrule and attachments, Ø mm 23,h. 1mt*



**Art. 41B01**

Attacco murale inclinato, Ø mm 25, in nylon, per asta in legno.

*Nylon inclined wall attachment, Ø mm 25, for wooden pole.*



**Art. 41B02**

Attacco murale verticale, Ø mm 25, in nylon, per asta in legno.

*Nylon vertical wall attachment, Ø mm 25, for wooden pole.*





### Art. 34B PENNONI IN ALLUMINIO FUNE ESTERNA - ALUMINIUM EXTERNAL ROPE FLAGPOLES

Pennoni telescopici rastremati in alluminio anodizzato colore argento completi di sagola, carrucola e bitta

Aluminium anodized silver color sectional flag pole, completed with external rope, belying cleat and sheave for rope.



|   | PUNTALE OPZIONALE - OPTIONAL FINIALS   | Peso (Kg)<br>weight (KG) |
|---|--|--------------------------|
| 1 | <b>Sistema rotante</b><br>Rotating truck head  | 0,21                     |
| 2 | <b>Puntale finale a forma di cipolla color oro</b><br>diametro mm135<br>Golden bulb/round finial     | 0,22                     |
| 3 | <b>Puntale finale a forma di cipolla color argento</b><br>diametro mm135<br>Silver bulb/round finial | 0,16                     |



|   | FISSAGGIO BANDIERA - HALYARD SYSTEM  | Peso (Kg)<br>weight (KG) |
|---|--|--------------------------|
| 1 | <b>Fune in poliestere o polipropilene</b><br>Rope (polyester or polypropylene) | 0,008/mb                 |
| 2 | <b>Bitta</b><br>Belying cleat  | 0,026                    |



|   | ELEMENTI DI FISSAGGIO OPZIONALI<br>OPTIONAL INSTALLATION ELEMENT  | Peso (Kg)<br>weight (KG) |
|---|---|--------------------------|
| 1 | <b>Base ribaltabile in ferro zincato a caldo</b><br>completa con tiranti e dadi<br>Hinged base plate 65/80/82,5/95 mm | 6,95/8,15<br>8,15/9,45   |



|  |                      |                      |                       |                       |                       |                       |                        |
|--|----------------------|----------------------|-----------------------|-----------------------|-----------------------|-----------------------|------------------------|
| <b>Altezza</b><br>Height (m)   | 5                    | 6                    | 7                     | 8                     | 9                     | 10                    | 12                     |
| <b>Numero di sezioni</b><br>Number of sections (pCS)   | 2                    | 2                    | 3                     | 3                     | 4                     | 4                     | 4                      |
| <b>diametro (superiore / inferiore)</b><br>Flagpole diameter (top/bottom) (mm)   | 50/65                | 50/65                | 50/65/80              | 50/65/80              | 50/65/80/95           | 65/80/95/110          | 65/80/95/110           |
| <b>Peso netto senza accessori</b><br>Net weight without accessories (kg)   | 10                   | 12                   | 14                    | 16                    | 18                    | 20                    | 22                     |
| <b>Dimensione consigliata</b><br>Recommended size of the flag (M)  | 100 x 150            | 100 x 150            | 130 x 200             | 150 X 225             | 150 X 225             | 200 X 300             | 250 X 375              |
| <b>Dimensione del pacchetto di trasporto + Piastra di base</b><br>Size of transport package (cm) ±5% + hinged base plate | 320x8x8<br>320x32x30 | 380x8x8<br>380x32x30 | 370x14x9<br>370x32x30 | 360x14x9<br>360x32x30 | 420x14x9<br>420x32x30 | 420x14x9<br>420x32x30 | 390x18x11<br>390x32x30 |

### Art. 34C PENNONI CON BRACCIO ROTANTE - ROTATING ARM FLAGPOLE

Pennoni telescopici rastremati in alluminio anodizzato colore argento, con sistema rotante, braccio lungo cm150, terminale dorato/argentato, anelli in plastica per fissaggio bandiera, peso tendibandiera e base ribaltabile in ferro zincato a caldo con tiranti.

Telescopic flagpoles in anodized aluminium silver color, with rotating system, long arm cm150, gold/silver-plated finial, plastic rings, flag weight and hot galvanized steel hinged base plate..



|   | TERMINALE - FINIALS   | Peso (Kg)<br>weight (KG) |
|---|---|--------------------------|
| 1 | <b>Sistema rotante con braccio</b><br>Rotating truck head with arm                                | 1,20                     |
| 2 | <b>Puntale finale a forma di cipolla color oro diametro mm135</b><br>Golden bulb/round finial     | 0,22                     |
| 3 | <b>Puntale finale a forma di cipolla color argento diametro mm135</b><br>Silver bulb/round finial | 0,16                     |



|   | FISSAGGIO BANDIERA - HALYARD SYSTEM        | Peso (Kg)<br>weight (KG) |
|---|--|--------------------------|
| 1 | <b>Peso tendibandiera</b><br>Flag-weight   | kg 0,8                   |
| 2 | <b>Anelli in plastica</b><br>Plastic rings | 0,026                    |



|   | ELEMENTI DI FISSAGGIO OPZIONALI<br>OPTIONAL INSTALLATION ELEMENT   | Peso (Kg)<br>weight (KG) |
|---|--|--------------------------|
| 1 | <b>Base ribaltabile in ferro zincato a caldo completa con tiranti e dadi</b><br>Hinged base plate 65/80/82,5/95 mm | 6,95/8,15<br>8,15/9,45   |



|  |                      |                      |                       |                       |                       |                       |                        |
|--|----------------------|----------------------|-----------------------|-----------------------|-----------------------|-----------------------|------------------------|
| <b>Altezza</b><br>Height (m)   | 5                    | 6                    | 7                     | 8                     | 9                     | 10                    | 12                     |
| <b>Numero di sezioni</b><br>Number of sections (pCS)   | 2                    | 2                    | 3                     | 3                     | 4                     | 4                     | 4                      |
| <b>diametro (superiore / inferiore)</b><br>Flagpole diameter (top/bottom) (mm)   | 50/65                | 50/65                | 50/65/80              | 50/65/80              | 50/65/80/95           | 65/80/95/110          | 65/80/95/110           |
| <b>Peso netto senza accessori</b><br>Net weight without accessories (kg)   | 10                   | 12                   | 14                    | 16                    | 18                    | 20                    | 22                     |
| <b>Dimensione consigliata</b><br>Recommended size of the flag  | 100 x 300            | 100 x 400            | 120 x 450             | 130 x 500             | 150 x 550             | 150 x 600             | 150 x 650              |
| <b>Dimensione del pacchetto di trasporto (cm) ±5%+ Piastra di base</b><br>Size of transport package (cm) ±5% + hinged base plate | 320x8x8<br>320x32x30 | 380x8x8<br>380x32x30 | 370x14x9<br>370x32x30 | 360x14x9<br>360x32x30 | 420x14x9<br>420x32x30 | 420x14x9<br>420x32x30 | 390x18x11<br>390x32x30 |



**Art. 34WI**

**PENNONI CON FUNE INTERNA E SISTEMA WINDTRACKER**  
INTERNAL ROPE FLAGPOLE WITH WINDTRACKER SYSTEM

Pennoni telescopici rastremati in alluminio anodizzato colore argento, con sistema a fune interna rotante, terminale dorato/argentato, anelli in plastica di fissaggio bandiera, peso tendibandiera e saliscendi windtracker.

Telescopic flagpoles in aluminium anodized silver color, with internal rotating halyard system, gold/silver plated finial, plastic rings, flag weight and lift arm windtracker



|   | TERMINALE - FINIALS  | Peso (Kg)<br>weight (KG) |
|---|--|--------------------------|
| 1 | <b>Sistema rotante</b><br>Rotating truck head  | 0,21                     |
| 2 | <b>Puntale finale a forma di cipolla color oro</b><br>diametro mm135<br>Golden bulb/round finial     | 0,22                     |
| 3 | <b>Puntale finale a forma di cipolla color argento</b><br>diametro mm135<br>Silver bulb/round finial | 0,16                     |



|   | ACCESSORI PENNONE - FLAGPOLE ACCESSORIES  | Peso (Kg)<br>weight (KG) |
|---|---|--------------------------|
| 1 | <b>Fune in poliestere+moschettone rotante+pallina di fine corsa</b><br>Rope (kevlar) + swivel + distance ball | 0,01/mb+0,07             |
| 2 | <b>Strozza scotte interno (opzionale)</b><br>Internai deat loptionall   | 0,026                    |
| 3 | <b>Verricello interno (opzionale)</b><br>Hoisting winch (loptional)   | 0,915                    |
| 4 | <b>Braccio saliscendi Windtracker</b><br>Windtracker arm  | 1,17                     |
| 5 | <b>Peso tendi bandiera</b><br>Flag weight   | 1,3                      |
| 6 | <b>Anelli in plastica</b><br>Plastic band   | 0,034/ mb                |



|   | ELEMENTI DI FISSAGGIO OPZIONALI<br>OPTIONAL INSTALLATION ELEMENT   | Peso (Kg)<br>weight (KG) |
|---|--|--------------------------|
| 1 | <b>Base ribaltabile in ferro zincato a caldo completa con tiranti e dadi</b><br>Hinged base plate 65/80/82,5/95 mm | 6,95/8,15<br>8,15/9,45   |



|  |                      |                      |                       |                       |                       |                       |                        |
|--|----------------------|----------------------|-----------------------|-----------------------|-----------------------|-----------------------|------------------------|
| <b>Altezza</b><br>Height (m)   | 5                    | 6                    | 7                     | 8                     | 9                     | 10                    | 12                     |
| <b>Numero di sezioni</b><br>Number of sections (pCS)   | 2                    | 2                    | 3                     | 3                     | 4                     | 4                     | 4                      |
| <b>diametro (superiore / inferiore)</b><br>Flagpole diameter (top/bottom) (mm)   | 50/65                | 50/65                | 50/65/80              | 50/65/80              | 50/65/80/95           | 65/80/95/110          | 65/80/95/110           |
| <b>Peso netto senza accessori</b><br>Net weight without accessories (kg)   | 10                   | 12                   | 14                    | 16                    | 18                    | 20                    | 22                     |
| <b>Dimensione consigliata</b><br>Recommended size of the flag  | 100 x 300            | 100 x 400            | 120 x 450             | 130 x 500             | 150 x 550             | 150 x 600             | 150 x 650              |
| <b>Dimensione del pacchetto di trasporto (cm) ±5%+ Piastra di base</b><br>Size of transport package (cm) ±5% + hinged base plate | 320x8x8<br>320x32x30 | 380x8x8<br>380x32x30 | 370x14x9<br>370x32x30 | 360x14x9<br>360x32x30 | 420x14x9<br>420x32x30 | 420x14x9<br>420x32x30 | 390x18x11<br>390x32x30 |

**Art. 34FI**

**PENNONI CON FUNE INTERNA E VERRICELLO**  
INTERNAL ROPE FLAGPOLE WITH HOISTING WINCH

Pennoni telescopici rastremati in alluminio anodizzato colore argento, con sistema a fune interna rotante, terminale dorato/argentato, anelli in plastica di fissaggio bandiera e peso tendibandiera.

Telescopic flagpoles in aluminium anodized silver color, with internal rotating halyard system, gold/silver plated finial, plastic rings and flag weight.



|   | TERMINALE FINIALS  | Peso (Kg)<br>weight (KG) |
|---|--|--------------------------|
| 1 | <b>Sistema rotante</b><br>Rotating truck head  | 0,21                     |
| 2 | <b>Puntale finale a forma di cipolla color oro</b><br>diametro mm135<br>Golden bulb/round finial     | 0,22                     |
| 3 | <b>Puntale finale a forma di cipolla color argento</b><br>diametro mm135<br>Silver bulb/round finial | 0,16                     |



|   | ACCESSORI PENNONE - FLAGPOLE ACCESSORIES  | Peso (Kg)<br>weight (KG) |
|---|---|--------------------------|
| 1 | <b>Fune in poliestere+moschettone rotante+pallina di fine corsa</b><br>Rope (kevlar) + swivel + distance ball | 0,01/mb+0,07             |
| 2 | <b>Strozza scotte interno (opzionale)</b><br>Internai deat optionall  | 0,026                    |
| 3 | <b>Verricello interno (opzionale)</b><br>Hoisting winch (loptional)   | 0,915                    |
| 5 | <b>Peso tendi bandiera</b><br>Flag weight   | 1,3                      |
| 6 | <b>Anelli in plastica</b><br>Plastic band   | 0,034/ mb                |



|   | ELEMENTI DI FISSAGGIO OPZIONALI<br>OPTIONAL INSTALLATION ELEMENT   | Peso (Kg)<br>weight (KG) |
|---|--|--------------------------|
| 1 | <b>Base ribaltabile in ferro zincato a caldo completa con tiranti e dadi</b><br>Hinged base plate 65/80/82,5/95 mm | 6,95/8,15<br>8,15/9,45   |



|   |                      |                      |                       |                       |                       |                       |                        |
|---|----------------------|----------------------|-----------------------|-----------------------|-----------------------|-----------------------|------------------------|
| <b>Altezza</b><br>Height (m)  | 5                    | 6                    | 7                     | 8                     | 9                     | 10                    | 12                     |
| <b>Numero di sezioni</b><br>Number of sections (pCS)  | 2                    | 2                    | 3                     | 3                     | 4                     | 4                     | 4                      |
| <b>diametro (superiore / inferiore)</b><br>Flagpole diameter (top/bottom) (mm)  | 50/65                | 50/65                | 50/65/80              | 50/65/80              | 50/65/80/95           | 65/80/95/110          | 65/80/95/110           |
| <b>Peso netto senza accessori</b><br>Net weight without accessories (kg)  | 10                   | 12                   | 14                    | 16                    | 18                    | 20                    | 22                     |
| <b>Dimensione consigliata</b><br>Recommended size of the flag   | 100 x 300            | 100 x 400            | 120 x 450             | 130 x 500             | 150 x 550             | 150 x 600             | 150 x 650              |
| <b>Dimensione del pacchetto di trasporto (cm)±5%+ Piastra di base</b><br>Size of transport package (cm) ±5% + hinged base plate | 320x8x8<br>320x32x30 | 380x8x8<br>380x32x30 | 370x14x9<br>370x32x30 | 360x14x9<br>360x32x30 | 420x14x9<br>420x32x30 | 420x14x9<br>420x32x30 | 390x18x11<br>390x32x30 |



Nell'elenco di seguito riportato indichiamo il gruppo di riferimento per il prezzo di ogni nazione / In the following list we specify the pricing group for each nationality

|                                       |                                      |                                 |                             |                                  |                                   |
|---------------------------------------|--------------------------------------|---------------------------------|-----------------------------|----------------------------------|-----------------------------------|
| Afghanistan 4                         | Chile 3                              | Germany 1                       | Latvia Naval ensign         | Northern Marianas 6*             | South Korea 5                     |
| Aland Island 5                        | China 3                              | Germany Naval ensign 6*         | Lebanon 4                   | Norway 3                         | South Korea Naval ensign 6*       |
| Albania 3                             | China Naval ensign 6*                | Germany state flag 6*           | Lebanon Naval Jack 6*       | Norway state flag 6              | South Sandwich Islands 6*         |
| Albania Civil ensign 1                | Christmas Island 6*                  | Ghana 3                         | Lesotho 6                   | OAS 6*                           | Sovereign Mil.Order of Malta 2    |
| Albania Naval ensign 4                | Cocos Islands 5                      | Ghana Civil ensign 6*           | Liberia 4                   | OAU 6*                           | Spain 6                           |
| Alderney 6*                           | Colombia 1                           | Ghana Naval ensign 6*           | Libya 1                     | Olympics 5                       | Spain Civil flag 1                |
| Algeria 4                             | Colombia Civil ensign 4              | Gibraltar 5                     | Lybia Naval ensign 6*       | Oman 4                           | Sri Lanka 6                       |
| American Samoa 6                      | Commonwealth 6*                      | Gibraltar Civil ensign 6*       | Liechtenstein 4             | Oman Naval ensign 6*             | St. Barths 6*                     |
| Andorra 6                             | Commonwealth of Independent State 6* | Gibraltar government 6*         | Liechtenstein state flag 6* | OPEC 6*                          | St. Maarten 6                     |
| Angola 4                              | Comoros 6                            | Greece 2                        | Lithuania 1                 | Pacific Community 6*             | St.Helena & Dependencies 6*       |
| Anguilla 6                            | Congo-Brazzaville 3                  | Greenland 4                     | Luxembourg 1                | Pakistan 4                       | St.Kitts & Nevis 6                |
| Antarctica 6*                         | Congo-Kinshasa 5                     | Grenada 6                       | Luxembourg Civil ensign 6*  | Pakistan Civil ensign 5          | St.Lucia 5                        |
| Antigua & Barbuda 6                   | Coni 6                               | Guadaloupe (Francia) 1          | Macao 6*                    | Pakistan Naval ensign 4          | St.Pierre & Miquelon 6*           |
| Arab League 6*                        | Cook Islands 5                       | Guadaloupe 6*                   | Macedonia 6                 | Palau 4                          | St.Vincent & the Grenadines 6     |
| Argentina 4                           | Corsica 2                            | Guam 6                          | Madagascar 1                | Palestine 4                      | Sudan 4                           |
| Argentina Civil ensign 1              | Costa Rica 1                         | Guatemala 6                     | Madeira 4                   | Panamà 4                         | Suriname 4                        |
| Argentina Naval ensign 1              | Costa Rica state flag 6              | Guatemala Civil ensign 1        | Malawi 6                    | Papua New Guinea 6               | Swaziland 6*                      |
| Armenia 1                             | Croatia 4                            | Guernsey 6                      | Malaysia 6                  | Papua New Guinea Naval ensign 6* | Sweden 2                          |
| Aruba 5                               | Croatia Civil ensign 4               | Guernsey Civil ensign 6*        | Malaysia Civil ensign 6*    | Paraguay 6                       | Sweden Naval ensign 5             |
| Asean 6*                              | Croatia Naval ensign 6*              | Guinea 1                        | Malaysia Naval ensign 6     | Perù 1                           | Switzerland 2                     |
| Australia 5                           | Croatia Naval Jack 6*                | Guinea-Bissau 4                 | Maldives 5                  | Perù state flag 6                | Syria 4                           |
| Australia Civil ensign 5              | Cuba 5                               | Guyana 6                        | Mali 1                      | Philippines 4                    | Taiwan 4                          |
| Australia Naval ensign 5              | Curaçao 6                            | Haiti 1                         | Malta 5                     | Pitcairn Islands 6*              | Taiwan Civil ensign 6*            |
| Austria 1                             | Cyprus 3                             | Haiti state flag 6              | Malta Civil ensign 6        | Poland 1                         | Taiwan Naval ensign 6*            |
| Austria State flag 6*                 | Czech Republic 3                     | Heard & McDonald Islands 5      | Marshall Islands 6          | Poland Civil ensign 6*           | Tajikistan 5                      |
| Azerbaijan 4                          | Denmark 2                            | Honduras 4                      | Martinique 6                | Portugal 6                       | Tanzania 5                        |
| Azores 6*                             | Denmark Naval ensign 5               | Hong Kong 3                     | Mauritania 4                | Puerto Rico 4                    | Thailand 3                        |
| Bahamas 4                             | Djibouti 4                           | Hungary 1                       | Mauritius 3                 | Qatar 4                          | Thailand Naval ensign 6*          |
| Bahamas Civil ensign 6                | Dominica 6                           | Hungary state flag 6*           | Mauritius Civil ensign 6*   | Quebec 4                         | Tibet 6*                          |
| Bahamas Naval ensign 6                | Dominican Republic 6                 | Iceland 3                       | Mauritius Govern. ensign 6* | Red Crescent 3                   | Togo 4                            |
| Bahrain 4                             | Dominican Republic Civil ensign 4    | Iceland state flag 6*           | Mauritius Naval ensign 6*   | Red Cross 3                      | Tokelau (Nuova Zelanda) 6         |
| Bangladesh 3                          | Dominican Republic state 6           | India 4                         | Mayotte (Francia) 1         | Republica Rspaska 6*             | Tonga 3                           |
| Bangladesh Civil ensign 4             | East Timor 6*                        | India Civil ensign 6*           | Mexico 6                    | Réunion 6*                       | Tonga Naval ensign 6*             |
| Barbados 4                            | Ecuador 6                            | India Naval ensign 6*           | Micronesia 4                | Romania 1                        | Trinidad & Tobago 3               |
| Barbados Naval ensign 6               | Ecuador National Civil ensign 1      | Indonesia 1                     | Midway Islands (U.S.A.) 2   | Russian Fed. Naval ensign 4      | Trinidad & Tobago Naval ensign 6* |
| Belarus 5                             | Egypt 4                              | Iran 6                          | Moldova 6                   | Russian Federation 1             | Tromelin (Francia) 1              |
| Belgium 1                             | Egypt Naval ensign 6*                | Iraq 4                          | Monaco 1                    | Rwanda 6                         | Tunisia 2                         |
| Belgium Naval ensign 6*               | El Salvador 6                        | Ireland 1                       | Mongolia 6                  | Saba 6                           | Turkey 2                          |
| Belize 6                              | El Salvador Civil ensign 4           | Islamic Conference 6*           | Montenegro 6                | Salomon Islands 6                | Turkmenistan 6                    |
| Benin 3                               | Elba Isle 5                          | Isle of Man 5                   | Montserrat 6                | Sami 6*                          | Turks & Caicos Islands 6          |
| Bermuda 6                             | England 2                            | Isle of Man Civil ensign 6      | Morocco 4                   | Samoa 5                          | Tuvalu 6                          |
| Bermuda govern. ensign 6              | Equatorial Guinea 6                  | Israel 4                        | Mozambique 6                | San Marino 6                     | Uganda 6                          |
| Bhutan 5                              | Eritrea 6                            | Israel Civil ensign 6*          | Myanmar 4                   | Sao Tomè & Principe 5            | Ukraine 1                         |
| Bolivia 1                             | Estonia 1                            | Israel Naval ensign 6*          | Namibia 6                   | Sardinia 3                       | Ukraine Naval ensign 6*           |
| Bolivia Naval ensign 6*               | Estonia Naval ensign 6*              | Italy 1                         | Nato 4                      | Sark 6*                          | Unesco 4                          |
| Bonaire 6                             | Ethiopia 5                           | Italy Civil ensign              | Nauru 6                     | Saudi Arabia 3                   | Unicef 4                          |
| Bosnia & Herzegovina 6                | European Union 2                     | Italy Naval ensign              | Nepal 6                     | Saudi Arabia Civil ensign 6*     | United Arab Emirates 3            |
| Bosnia-Croat federation 6*            | Falkland Islands 6                   | Ivory Coast 1                   | Netherlands 1               | Saudi Arabia Naval ensign 6*     | United Kingdom 2                  |
| Botswana 4                            | Falkland Islands Naval ensign 6      | Jamaica 4                       | Netherlands Antilles 5      | Scotland 4                       | United Kingdom Red Ensign 4       |
| Brazil 5                              | Faroes Islands 3                     | Jamaica Naval ensign 6          | New Caledonia (Francia) 1   | Scotland Royal 6                 | United Nations (ONU) 2            |
| British Antarctic Territory 6*        | Fiav 6*                              | Japan 2                         | New Caledonia local flag 6* | Scouts & Guides 6*               | United States 2                   |
| British Indian Ocean Territory 6*     | Fiji 6                               | Japan Naval ensign 6*           | New Zealand 6               | Seborga 6*                       | Uruguay 5                         |
| British Virgin Islands 6              | Fiji Civil ensign 6                  | Jersey 6                        | New Zealand Civil ensign 6  | Senegal 3                        | Uzbekistan 6                      |
| British Virgin Islands Civil Ensign 6 | Fiji Naval ensign 6                  | Jordan 5                        | New Zealand Maori flag 6*   | Serbia 6                         | Vanuatu 6                         |
| Brunei 6                              | Finland 2                            | Jordan Naval ensign 6*          | New Zealand Naval ensign 6  | Seychelles 6                     | Vatican City 6                    |
| Bulgaria 1                            | Finland Naval ensign 6*              | Jordan Royal flag 6*            | Newicis local flag 6*       | Sicily 6                         | Venezuela 4                       |
| Burkina Faso 3                        | Finland Naval Jack 6*                | Kara Kalpak 6                   | Nicaragua 6                 | Sierra Leone 1                   | Venezuela state flag 6*           |
| Burundi 5                             | Finland state flag 6*                | Kazakhstan 6                    | Niger 4                     | Singapore 4                      | Viet Nam 3                        |
| Cambodia 6                            | France 1                             | Kazakhstan government ensign 6* | Niger Civil ensign 4        | Singapore Civil ensign 4         | Virgin Islands 6                  |
| Cameroon 3                            | French Guiana 1                      | Kazakhstan Naval ensign 6*      | Nigeria 1                   | Singapore Naval ensign 6*        | Wake Island 6*                    |
| Canada 2                              | French Polynesia 6                   | Kenya 6                         | Nigeria Naval ensign 6*     | Slovakia 4                       | Wales 6*                          |
| Cape Verde 6                          | French Southern & Antarctic Lands 6* | Kenya Naval ensign 6*           | Niue 6*                     | Slovenia 4                       | Wallis & Futuna 6*                |
| Caricom 6*                            | Gabon 1                              | Kiribati 6                      | Nordic Council 3            | Solomon Islands 6                | Western Sahara 5                  |
| Cayman Islands 6                      | Gambia 4                             | Kuwait 4                        | Norfolk 4                   | Somalia 3                        | Yemen 1                           |
| Cayman Islands Civil ensign 6         | Georgia 4                            | Kyrgyzstan 6                    | Norfolk Island 4            | Somaliland 6*                    | Zambia 6                          |
| Central African Republic 6            |                                      | Laos 4                          | North Korea 6               | South Africa 6                   | Zimbabwe 6                        |
| Chad 1                                |                                      | Latvia 1                        | Northern Cyprus 6*          | South Africa Naval ensign 6*     |                                   |
|                                       |                                      |                                 | Northern Ireland 6*         | South Georgia &                  |                                   |

\* I prezzi contrassegnati dall'asterisco sono netti / The asterisked prices are net



**PUNTO COMUNE S.r.l.**

Via Toscana, 51  
61122 - Pesaro

Telefono: 0721 20 31 26  
Fax: 0721 40 14 09

info@puntocomune.net  
www.puntocomune.net



PUNTO COMUNE SRL